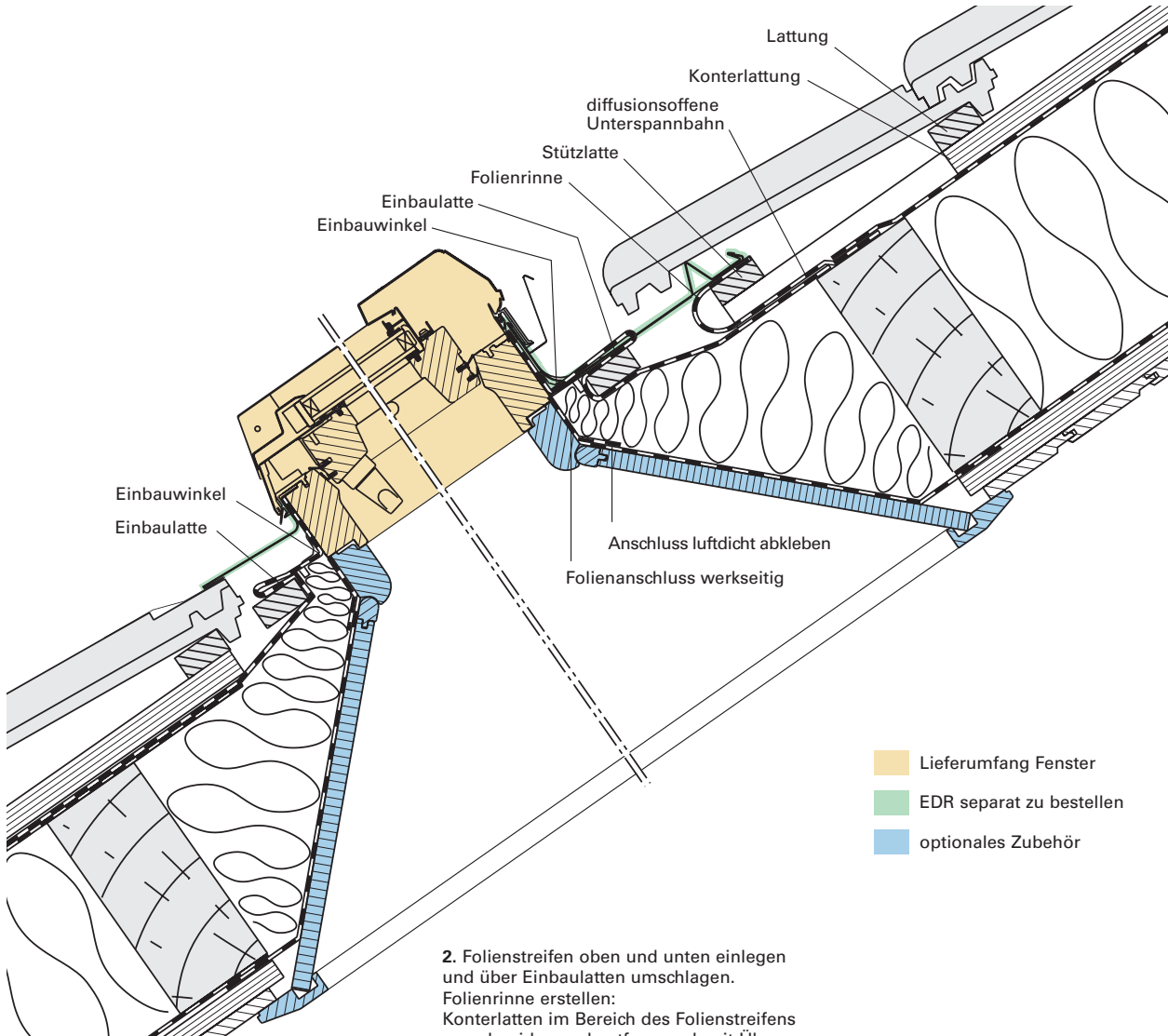
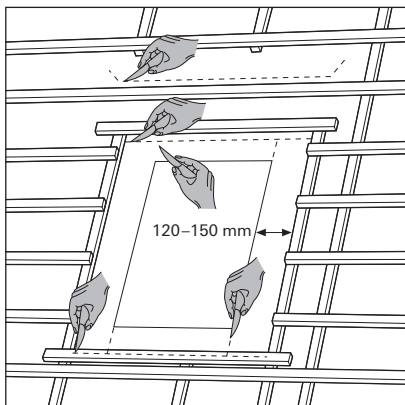


ANSCHLUSS DER UNTERSPEANNAHNE

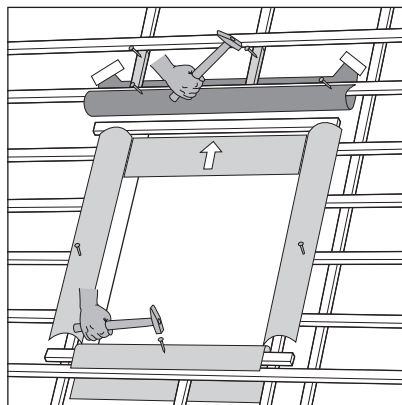
Roto Wohndachfenster ohne WD



1. Von der unteren Einbaulatte aus Fensterhöhe und Fensterbreite anzeichnen und Unterspannbahn aufschneiden. Unterspannbahn nach außen schlagen.



2. Folienstreifen oben und unten einlegen und über Einbaulatten umschlagen. Folienrinne erstellen: Konterlatten im Bereich des Folienstreifens ausschneiden und entfernen, damit Überlappung der Unterspannbahn frei wird. Folienstreifen zwischen die Bahnen schieben und so befestigen, dass er auf beiden Seiten über die Breite des Wohndachfensters hinausragt. Die Folienrinne sollte zum besseren Wasserablauf etwas Gefälle aufweisen und am Ende ausgeschnitten sein.



3. Wohndachfenster mit Einbauwinkeln auf Einbaulatte legen, ausrichten und befestigen. Folienstreifen über Einbauwinkel am Blendrahmen hoch ziehen und Ecken mit Klebeband abdichten.

