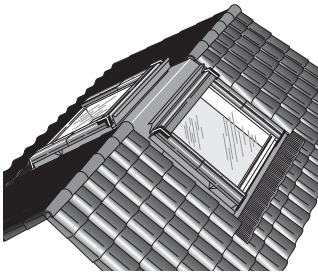


WOHNDACHFENSTER ÜBER-FIRST-EINDECKKRAHMEN

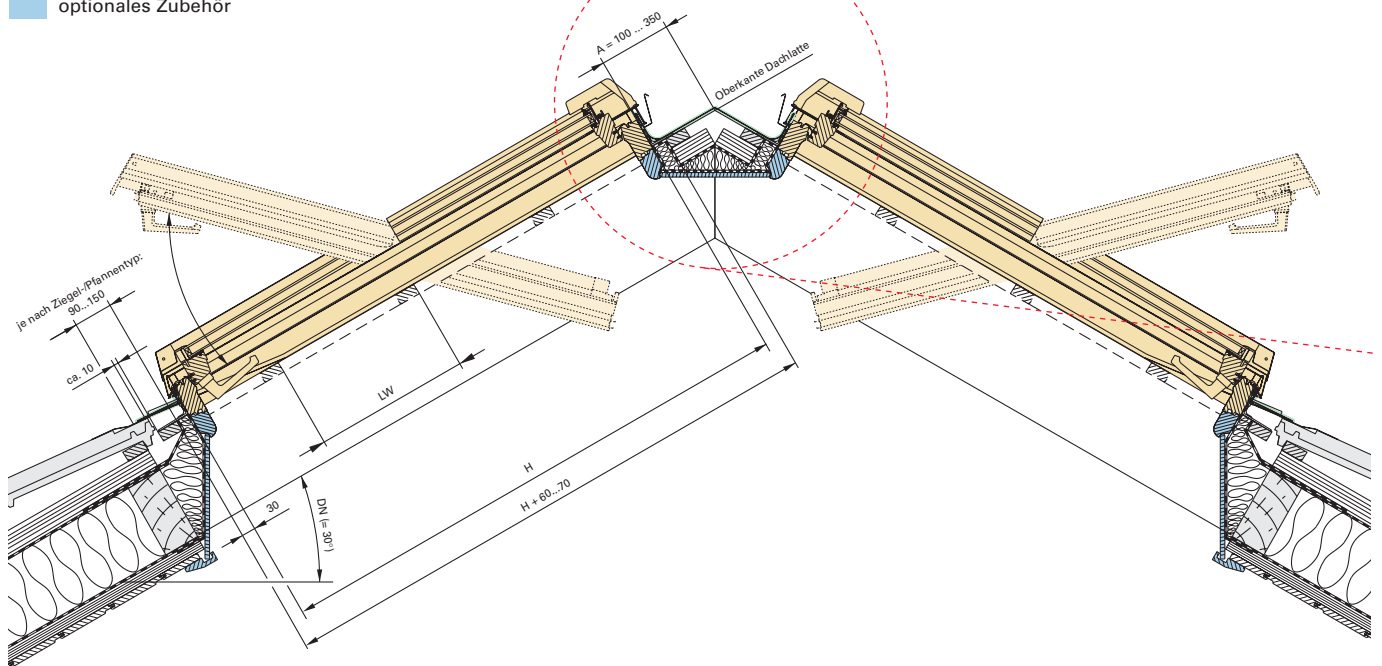


Planungsempfehlung

Maßstab 1:10

Außenansicht

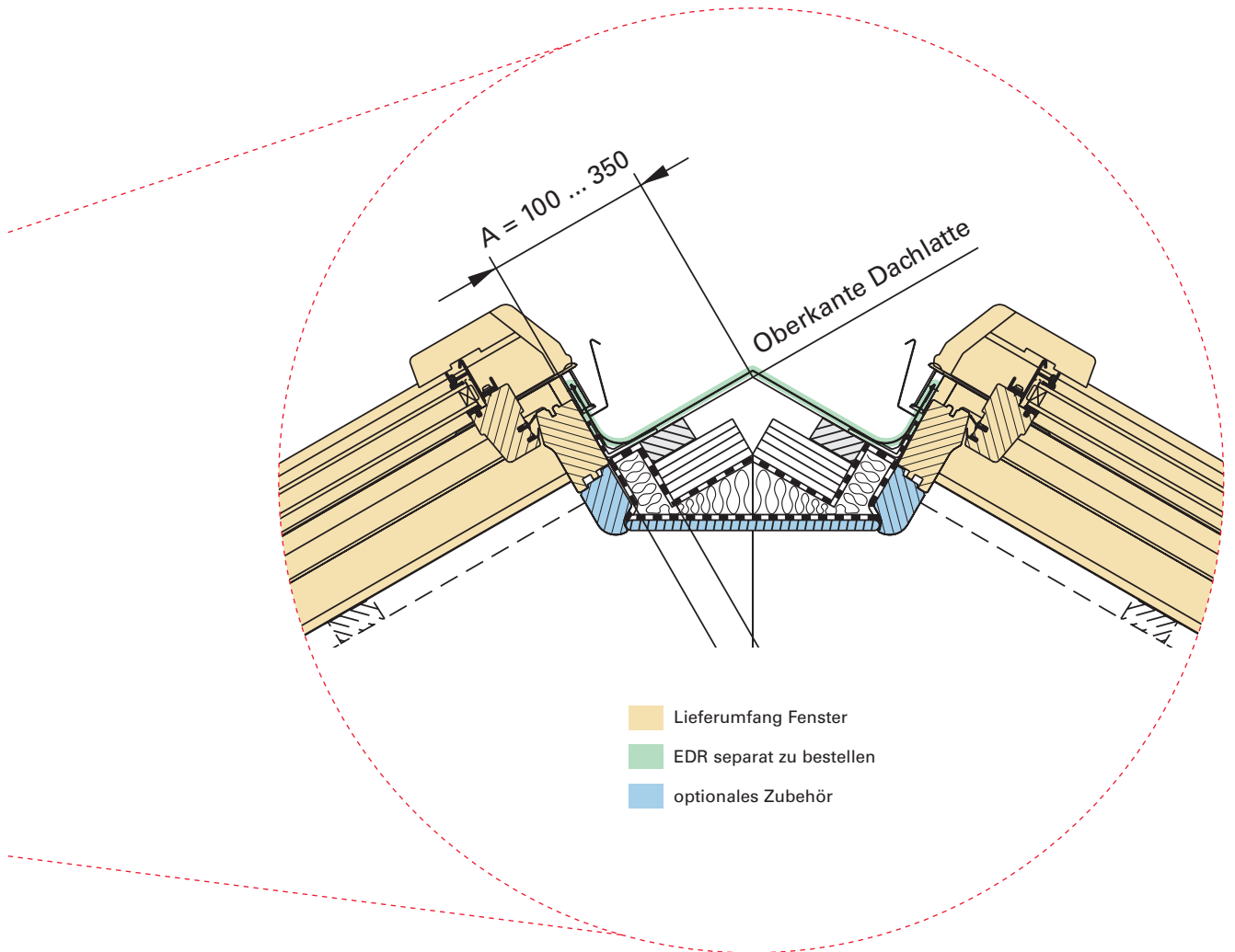
- Lieferumfang Fenster
- EDR separat zu bestellen
- optionales Zubehör



April 2004, Technische Änderungen vorbehalten.

Diese Zeichnungen dienen als Empfehlung und müssen den jeweiligen örtlichen Gegebenheiten angepasst werden.

Unterspannbahn und Folienanschlüsse sind nach den Richtlinien des ZVDH fachgerecht auszuführen.



Bestellhilfe Eindeckrahmen:

Größe: ... / ...

Mat.: Alu CU TZ RAL

DN = ...°

A = ...mm (mindestens 100 mm)
(mindestens 130 mm bei WD-Ausführung)

Bei Bestellung von First-Eindeckrahmen bitte Größe, Material sowie Dachneigung und Maß A (Abstand zwischen Blendrahmen und Schnittpunkt Oberkante Dachlatte) angeben.

Maß A (mindestens 100 mm) je nach Lattenweite LW und Fensterhöhe H so wählen, dass die Ziegelreihe unter dem Fenster fachgerecht eingedeckt werden kann.

Bei Mehrfacheinbau nebeneinander:

Anzahl nebeneinander: ...

Bei Mehrfacheinbau nebeneinander bitte Blendrahmenabstand angeben (80; 100; 120; ...).

April 2004, Technische Änderungen vorbehalten.